

Licznik ciepła i chłodu, do zastosowań w obszarze:

CIEPŁOWNICTWO I CHŁODNICTWO

Landis+Gyr

ULTRAHEAT® T550

DANE TECHNICZNE

FIRMWARE: 5.15 I WYŻSZE



Ciepłomierz T550 przeznaczony jest do pomiaru zużycia ciepła w węzłach ciepłych lub instalacjach centralnego ogrzewania. Może być stosowany do pomiaru ilości ciepła, ciepła i chłodu – wersja kombi, lub jako licznik chłodu (montaż wyłącznie na powrocie) w instalacjach, w których medium jest woda.

Ogólna charakterystyka

Ciepłomierz ULTRAHEAT® T550 łączy w sobie nowoczesną technologię mikroprocesorową z technologią ultradźwiękową, dzięki której do pomiaru przepływu nie są używane żadne zużywające się ruchome części.

Efektom połączenia tych technologii jest niezwykła trwałość urządzenia oraz bardzo wysoka dokładność i stabilność pomiarów w całym cyklu życia urządzenia. Dzięki temu T550 zapewnia bezawaryjną pracę i wiarygodność pomiaru zużytego ciepła przez długi czas.

Ilość energii cieplnej obliczana jest wg. algorytmu opisanego w normie EN1434-1:2004, jako iloczyn różnicy temperatur, objętości wody grzewczej, oraz współczynnika ciepła właściwego wody.

Objętość czynnika grzewczego jest mierzona metodą ultradźwiękową co 2 lub 4 sekundy, a temperatury zasilania i powrotu mierzone są czujnikami wyposażonymi w rezystory platynowe co 8 lub 30 sekund (w zależności od typu zastosowanych czujników temperatury i sposobu zasilania). Ilość ciepła obliczana jest w Wh, ale rejestrowana i wyświetlana w GJ.

**Ultradźwiękowy pomiar przepływu
klasa dokładności 2 (wg EN 1434)**

Przepływomierze od q_p 0,6 do 60 m³/h

**Całkowicie metalowa konstrukcja
przepływomierza z powierzchnią
DuraSurface®**

**Dynamika pomiarów wg EN 1434 – 1:100
Całkowita dynamika pomiarów – 1:1000**

Nie są wymagane odcinki proste

**Czujniki temperatury Pt100 lub Pt500
2- lub 4-ro przewodowe**

**Zasilanie z baterii o 16-sto letniej żywotności,
lub z zasilaczy sieciowych**

**Autodiagnostyka stanu urządzenia,
sygnalizacja błędów**

Rejestr miesięczny + ostatnie 60 miesięcy
Rejestr zdarzeń + ostatnie 96 stanów
DataLogger + rejestry godzinowe, dobowe,
miesięczne i roczne

**Dwa porty komunikacyjne do montażu
modułów rozszerzających**

- + moduł impulsowy CE/CV
- + moduł CL (bierna pętla prądowa 20mA, wg EN 1434-3)
- + moduł M-Bus z 2 wejściami impulsowymi (EN 1434, EN 13757)
- + moduł analogowy 0/4...20mA
- + moduł radiowy 433 MHz z 2 wejściami impulsowymi
- + moduł RS-485 z 2 wejściami impulsowymi
- + moduł LON Works FTT-10A
- + moduł ZigBee
- + moduł BacNet - HAN
- + moduł GSM/GPRS z 2 wejściami impulsowymi
- + moduł wireless MBus 868 MHz, wg. EN 13757-4 (z protokołem OpenMeteringSystem® tryb T1)

**Montaż modułów bez konieczności zerwania
plomb legalizacyjnych i użycia narzędzi**

**Złącze do odczytu za pomocą głowicy
optycznej** (zgodne z EN62056-21:2002)

Zatwierdzenie MID: DE-07-MI004-PTB010

Wskazania przelicznika

Ciepłomierz T550 posiada duży ciekłokrystaliczny wyświetlacz, zawierający 7 cyfr i oznaczenie jednostki. Wartości po przecinku dodatkowo zaznaczone są ramką. Przechodzenie pomiędzy pętlami odbywa się za pomocą przycisku LOOP. Drugi przycisk umożliwia użytkownikowi dostęp do danych szczegółowych w wybranej pętli.

Pętla podstawowa – LOOP 0

Podstawową informacją dostępną na wyświetlaczu jest wskazanie zakumulowanej energii. Dostęp do pozostałych informacji za pomocą prawego przycisku.

	+ Nagłówek pętli
	+ Zakumulowana energia
	+ Rejestr taryfowy (opcja prog.)
	+ Zakumulowana objętość
	+ Test segmentowy wyświetlacza
	+ Komunikat błędu z kodem błędu

Gdy zostanie uaktywniona opcja wejść wodomierzowych, pojawią się poniższe wskazania:

	+ Oznaczenie wejścia impulsowego 1 co 2 sekundy zmieniające się z wartością na tym wejściu.
	+ Oznaczenie wejścia impulsowego 2 co 2 sekundy zmieniające się z wartością na tym wejściu.

Pętla wskazań chwilowych – LOOP 1

	+ Nagłówek pętli
	+ Przepływ bieżący
	+ Moc bieżąca
	+ Temperatura zasilania
	+ Temperatura powrotu
	+ Różnica temperatur
	+ Czas pracy
	+ Czas trwania przepływu
	+ Sumaryczny czas awarii
	+ Numer klienta, 8-cyfr
	+ Data bieżąca
	+ Wersja oprogramowania 1 procesora
	+ Cyfra kontrolna zegara
	+ Wersja oprogramowania 2 procesora

Wyświetlane wartości chwilowe są aktualizowane co ok. 10 sekund. Czas pracy liczony jest od momentu uruchomienia się licznika (pierwsze 10 litrów przepływu resetuje licznik czasu magazynowania). Czas trwania przepływu określa ilość godzin prawidłowej pracy z przepływem, a sumaryczny czas awarii jest wskazaniem sumy wszystkich czasów trwania błędów uniemożliwiających prawidłowy pomiar. Numer klienta (jednocześnie wtórny adres M-Bus) może być dowolnie ustawiony w trybie parametryzacyjnym. Numer licznika jest stały, nadany przez producenta.

Pętla wskazań maksymalnych – LOOP 2


Wyświetlane tutaj wartości, są największymi (maksymalnymi) wartościami, obliczonymi jako średnia arytmetyczna z wartości chwilowych zmierzonych w okresie zdefiniowanego czasu uśredniania, podczas aktualnie trwającego sezonu grzewczego. Interwał uśredniania ustawia się w trybie programowania w zakresie od 7,5 minuty do 24 godzin (nastawa fabryczna to 60 minut). Dane te mogą być odczytywane na wyświetlaczu lub za pomocą interfejsów komunikacyjnych. Wartości maksymalne oznaczone są na wyświetlaczu symbolem Ma. Wartość wyświetlana jest naprzemiennie z datą wystąpienia.

	+ Nagłówek pętli
	+ Maksymalne natężenie przepływu, (co 2 sekundy zamienia się z datą wystąpienia)
	+ Maksymalna moc cieplna, (co 2 sekundy zamienia się z datą wystąpienia)
	+ Maksymalne temperatury na zasilaniu i na powrocie, (co 2 sekundy zamienia się z datą wystąpienia)
	+ Ustawiony czas uśredniania do obliczenia wartości maksymalnych

Pętla wartości miesięcznych – LOOP 3

Wskazania miesięcznych bilansów dostępne są dla skończonych poprzednich pełnych 60 miesięcy. Standardowym czasem wykorzystywanym przez przelicznik wskazujący jest Czas Środkowo – Europejski (CET). Może zostać włączona zmiana czasu zimowego na czas letni i vice-versa, w rejestrowaniu opisanych powyżej bilansów. Wszystkie wartości średnie maksymalne zapisywane są ze znacznikiem daty i godziny, w której wystąpiły. Naciskanie przycisku LOOP umożliwia wybór miesiąca, dla którego chcemy wyświetlić wskazania. Na wyświetlaczu LCD dostępne są wartości dla 18 ostatnich miesięcy. Dane z 60 miesięcy można odczytać przez głowicę optyczną. Dane w wybranym miesiącu przegląda się, naciskając prawy przycisk. Każde kolejne naciśnięcie prawego przycisku powoduje wyświetlenie kolejnego wskazania.

Istnieje możliwość konfiguracji momentu, w którym zamykany będzie rejestr miesięczny – w ostatniej sekundzie danego miesiąca lub w pierwszej sekundzie następnego miesiąca.

L00P 3	+ Nagłówek pętli
311211 M	+ Dzień bilansu miesięcznego na zamknięcie grudnia 2011r.
310112 M	+ Dzień bilansu miesięcznego na zamknięcie stycznia 2012r.
...	...
<i>używając prawego przycisku LCD</i> 	
1234567 J	+ Ilość ciepła na dzień bilansu
T1 1234567 J	+ Wartość rejestru taryfowego na dzień bilansu
1234567 m³	+ Objętość na dzień bilansu
Ma 3899 m³/h	+ Maksymalna wartość natężenia przepływu na dzień bilansu, (co 2 sekundy zamienia się z datą wystąpienia)
St 131205	
Ma 2889 kW	+ Maksymalna moc cieplna na dzień bilansu, (co 2 sekundy zamienia się z datą wystąpienia)
St 111205	
MV 988 °C	+ Maksymalne temperatury zasilania i powrotu,
St 081205	
MR 877 °C	(co 2 sekundy zamieniają się z datą wystąpienia)
St 041205	
Fd 123 h	+ Sumaryczny czas awarii - stan na dzień bilansu

Gdy zostanie uaktywniona opcja wejść wodomierzowych, pojawią się poniższe wskazania:

P11-3	+ Oznaczenie wejścia impulsowego 1 co 2 sekundy zmieniające się z wartością na dzień bilansu.
1234567 m³	
P12-3	+ Oznaczenie wejścia impulsowego 2 co 2 sekundy zmieniające się z wartością na dzień bilansu.
1234567 m³	

Pętla parametrów konfiguracyjnych – LOOP 4

Pętla LOOP 4 zawiera informacje o aktualnych nastawach konfiguracyjnych. Zmiany tych nastaw można dokonać w trybie parametryzacji.

Za pomocą prawego przycisku możliwy jest przegląd aktualnych ustawień licznika.

L00P 4	+ Nagłówek pętli
T2 0000 m³/h	+ Aktualna taryfa, co 2 sekundy zamienia się z wartością progową 1 ustawioną dla tego parametru
' 0000 m³/h	
FP 200 SEC	+ Interwał pomiaru natężenia przepływu (0,5-1-2-4-8 sek.)
TP 30 SEC	+ Interwał pomiaru temp. (2-4-8-30-60 sek.)
Modul 1 MB	+ Moduł 1: np. MB oznacza moduł M-bus
API 127	+ Adres pierwotny 1 modułu M-bus
A 12345678	+ Adres wtórny modułu M-bus, adres 8-cyfrowy (!)
Modul 2-1 CE	+ Moduł 2: moduł wyjść impulsowych: kanał 1 = ilość ciepła
Modul 2-2 CV	kanal 2 = objętość

PO1 12500Wh/h	+ Wyjście impulsowe 1: waga impulsów ilości ciepła
PO2 00250 L/h	+ Wyjście impulsowe 2: waga dla impulsów objętości
PO3 2m5	+ Wyjście impulsowe: długość impulsu

Gdy zostanie uaktywniona opcja wejść wodomierzowych, pojawią się poniższe wskazania:

Modul 1 MI	+ Port modułu 1 – przykład: moduł M-Bus z 2 wejściami impulsowymi – typ MI G4 (wyświetlane wartości zmieniają się co 2 sek.)
Modul 1 G4	
Modul 2 MB	+ Port modułu 2 – przykład: moduł M-Bus typ MB G4 (wyświetlane wartości zmieniają się co 2 sek.)
Modul 2 G4	
P11-1	+ Wejście imp. 1 – numer wodomierza (wyświetlane wartości zmieniają się co 2 sek.)
01010101	
P11-2	+ Wejście imp. 1 – waga impulsu (wyświetlane wartości zmieniają się co 2 sek.)
000025 m³	
P12-1	+ Wejście imp. 2 – numer wodomierza (wyświetlane wartości zmieniają się co 2 sek.)
02020202	
P12-2	+ Wejście imp. 2 – waga impulsu (wyświetlane wartości zmieniają się co 2 sek.)
000100 m³	

UWAGA! Ze względu na możliwość konfiguracji wskazań wyświetlacza, kolejność i ilość informacji może się różnić od zaprezentowanych powyżej.

Parametryzacja i reset przelicznika

Ciepłomierz T550 za pomocą przycisków umożliwia zmianę podstawowych nastaw (poza chronionymi plombą legalizacyjną), oraz wykonanie resetu „monterskiego”.

Wszystkie zmiany możliwe są po wprowadzeniu licznika w tryb Parametryzacji, zabezpieczony plombami użytkownika. Możliwe jest ustawienie / zmiana:

- + Daty i godziny
- + Daty bilansu rocznego
- + Daty bilansu miesięcznego
- + Numeru klienta (wtórnego adresu mbus)
- + Adresu pierwotnego mbus dla gniazda 1 i 2
- + Programowanie funkcji modułu wyjść impulsowych
- + Programowanie czasu uśredniania

Ponadto, tryb parametryzacji umożliwia reset:

- + Kasowanie kodu F8 – tzw. reset „monterski”
- + Wartości maksymalnych z rejestru miesięcznego.

Szczegółowy opis w/w funkcji znajduje się w Instrukcji montażu i eksploatacji, dodawanej do każdego licznika.

Pamięć wewnętrzna EEPROM

Przelicznik wskazujący przechowuje w swojej pamięci bieżące wskazania dotyczące sumarycznej ilości ciepła, objętości, rejestry taryfowe, sumaryczny czasu awarii, nastawy interwału pomiarowego natężenia przepływu oraz miesięczne wartości maksymalne: natężenia przepływu, mocy cieplnej, różnicy temperatur, temperatur na zasilaniu i powrocie wraz z datami wystąpienia tych maksimumów.

Dane te są zapisywane do nieulotnej pamięci co 10 minut.

Dziennik zdarzeń – informacja o stanie licznika

Ciepłomierz w sposób ciągły dokonuje autodiagnostyki i w przypadku wykrycia nieprawidłowości wyświetla w pętli podstawowej LOOP 0 wymienione poniżej kody błędów. Jeżeli urządzenie wykryło jednocześnie kilka stanów awaryjnych, odpowiednie kody usterek wyświetlane są po przecinku.

W wewnętrznym dzienniku zdarzeń rejestrowane są one w porządku chronologicznym – zgodnie z czasem ich wystąpienia. Danych z dziennika zdarzeń nie można usunąć. Każde zdarzenie jest zapisywane w 4-poziomym rejestrze przesuwalnym, a gdy dane dotyczące zdarzenia nie mieszczą się w tym rejestrze, są one przenoszone do 25-poziomowego bufora roboczego. Odczyt dziennika zdarzeń możliwy jest przy wykorzystaniu interfejsu optycznego i programu UltraAssist.

Typ	Kod	Opis
Błąd - Wystąpienie lub powrót do trybu normalnego	FL nEG	Odwrotny kierunek przepływu
	DIFF nEG	Ujemna różnica temperatur
	F0	Powietrze w przepływomierzu lub zwarcie przewodu sygnałowego
	F1	Przerwa w obwodzie czujnika temperatury na zasilaniu
	F2	Przerwa w obwodzie czujnika temperatury na powrocie
	F3	Uszkodzenie modułu elektronicznego odpowiedzialnego za obliczanie temperatury
	F4	Rozładowana bateria główna
	F5	Zwarcie w obwodzie czujnika na zasilaniu
	F6	Zwarcie w obwodzie czujnika na powrocie
	F7	Błąd pamięci wewnętrznej
F8	Błąd pom. temp trwający ponad 8 godzin	
F9	Błąd elektroniki (przelicznika) ASIC	
Stan - wystąpienie lub jego zakończenie	E10	Temperatura w przepływomierzu powyżej temperatury maksymalnej
	E11	Temperatura w przepływomierzu poniżej temperatury minimalnej
	E12	Została przekroczona maksymalna wartość natężenia przepływu $q_s = 2,8 \cdot q_n$
	E13	Ostrzeżenie dot. zanieczyszczenia przepł.
	E14	Brak zasilania sieciowego
	E15	Wystąpił błąd CRC
Wystąpienie akcji	E16	Sparametryzowano wartości regulacyjne
	E17	Ostrzeżenie pamięci EEPROM
	E18	Wykonano reset/restart przelicznika
	E19	Sparametryzowano datę / czas
	E20	Sparametryzowano dzień bilansu rocznego
	E21	Sparametryzowano dzień bilansu miesięcznego
	E22	Wykonano główny reset
	E23	Zerowanie czasu pracy, błędu i przepływu
	E24	Skasowano czas pracy z błędem
	E25	Skasowano wartości maksymalne

Komunikat błędu F8 blokuje licznik i musi być wyzerowany (przycisk serwisowy lub UltraAssist) przez monter. Ciepło wtedy nie jest liczone. Wszystkie inne komunikaty błędów są resetowane automatycznie, zaraz po ustaniu sytuacji, która spowodowała wystąpienie błędu.

Komunikacja i zdalny odczyt danych

Systemy zdalnego odczytu

Ciepłomierz T550 poprzez interfejsy komunikacyjne, jest przygotowany do ręcznego lub automatycznego (zdalnego) odczytu danych gromadzonych przez licznik.

Odczyt danych do terminala ręcznego za pomocą złącza optycznego, łączenie liczników w sieci M-Bus, lub tworzenie systemów radiowej zbierania danych, usprawnia nie tylko fakturowanie, a także nadzór nad poprawną pracą sieci.

Moduły komunikacyjne

Ciepłomierze T550 są standardowo wyposażone w interfejs optyczny zgodny z normą EN 62056-21:2002. Ponadto, w celu umożliwienia zdalnego odczytu wskazań, licznik T550 wyposażony jest w 2 porty do montażu modułów komunikacyjnych.

CE/CV - Moduł impulsowy (impulsy: ilość ciepła / objętość / stan pracy urządzenia / rejestr taryfowy 1 / rejestr taryfowy 2, izolowane, bez odbić)

CL - Moduł analogowy (bierna 20 mA pętla prądowa zgodna z normą EN 62056-21:2002)

MB G4 - Moduł komunikacyjny M-bus zgodny z normą EN1434-3 i EN13757

MI G4 - Moduł komunikacyjny M-bus zgodny z normą EN1434-3 i EN13757, z dwoma wejściami impulsowymi

AM - Moduł analogowy 0/4...20mA

RM - Moduł do komunikacji radiowej 433MHz z dwoma wejściami impulsowymi

RF - Moduł do komunikacji radiowej 868MHz z protokołem otwartym QMS T1

RS232/485 - zgodny z normą EN 60870 (ModBus RTU),

GM - Moduł GSM/GPRS z dwoma wejściami impulsowymi, do odczytu ciepłomierzy za pomocą transmisji GSM.

LON Works FTT-10A - do budowy sieci inteligentnych

Kombinacja jednoczesnego instalowania modułów

Ciepłomierz T550 wyposażony jest w dwa niezależne gniazda na moduły komunikacyjne. Oba sterowane są oddzielnymi procesorami. Dzięki temu istnieje pełna dowolność jednoczesnego korzystania z dostępnych modułów komunikacyjnych, zgodnie z ich opisem co nie blokuje dostępu do licznika przez złącze optyczne. Dla niektórych modułów, producent zastrzega sobie prawo do wskazania preferowanego gniazda. Korzystając z modułów z wejściami impulsowymi, należy pamiętać, że możliwe jest zaprogramowanie nastaw tylko dla 2 wejść impulsowych. Z tego powodu nie można podłączyć 4 dodatkowych wodomierzy. W przypadku, gdy w obydwu gniazdach zostaną zastosowane moduły z wejściami impulsowymi, do których zostaną podłączone 4 wodomierze, licznik będzie stosował nastawy tylko dla wejść wodomierzowych na module zainstalowanym w gnieździe 1. W przypadku, gdy podłączamy 2 wodomierze z nadajnikami impulsów, możemy je połączyć z jednym modułem z gniazda 1.

CE/CV – moduł impulsowy

Moduł impulsowy posiada 2 wyjścia impulsowe, na których generuje impulsy proporcjonalne (ilość zależy od jednostek, w których wyświetlana jest dana wartość) do ilości ciepła, objętości lub wartości rejestrów taryfowych. Oba wyjścia impulsowe można sparаметryzować przy użyciu oprogramowania serwisowego UltraAssist.

Na wyjściu modułu impulsowego mogą być generowane standardowe impulsy lub „szybkie impulsy”. Czas trwania impulsów jest identyczny dla kanału 1 i kanału 2.

Szybkie impulsowanie jest wymagane w takich zastosowaniach jak współpraca licznika z regulatorami w celu ograniczenia przepływu i/lub mocy. Maksymalna częstotliwość impulsowania wynosi 33 Hz.

Typ impulsu: impulsy „liniowe” lub „skalowane”. Impulsy mogą być odbierane i przetwarzane zgodnie z informacjami podanymi w karcie katalogowej regulatora.

Impulsy liniowe są proporcjonalne do mierzonej wartości. W przypadku impulsów skalowanych można zdefiniować dolną i górną granicę mierzonego zakresu.

CL – moduł bierna pętla prądowa

Moduł CL może być użyty do zestawienia połączenia typu „punkt – punkt”, umożliwiającego zdalny odczyt na bardzo duże odległości. Układ zapewnia odporność na zakłócenia znacznie wyższą od układu transmisji napięcia

Oznaczenie na wyświetlaczu LCD: **CL** (pętla prądowa)

Standard: wg normy EN 1434-3

Typ wyjścia: bierna pętla prądowa 4_20mA

Prędkość transmisji: 2400 bodów

Izolacja: galwaniczna

Polaryzacja: Tak

Napięcie: maks. 30 V

Prąd: maks. 30 mA

Spadek napięcia < 2 V przy 20 mA

Zakres danych identyczny jak w przypadku transmisji interfejsem optycznym. Dane aktualizowane przy każdym odczycie.

RS485 – moduł komunikacyjny

Moduł komunikacyjny RS485 jest wykorzystywany w rozległych sieciach i w trudnych warunkach przemysłowych, gdzie mogą wystąpić zewnętrzne zakłócenia transmisji (np. pole elektromagnetyczne). Transmisja realizowana jest za pomocą skrętki dwuprzewodowej. Moduł RS485 wymaga zasilania z zewnętrznego zasilacza 12V.

Protokół: wg normy EN 60870 MBUS lub ModBus RTU

Izolacja: galwaniczna

Połączenie: z izolacją galwaniczną

Napięcie: maks. 50 V

Pobór prądu: +12 VDC; 15 mA

Adresowanie: wg nastawy licznika

Prędkość transmisji: 9600bps

Nastawa portu: stała: 9600/8/N/1

Max. dług. przewodów RS232 nie powinna przekraczać 20m.

MB / MI – moduł M-Bus typ G2/G4

Moduł M-Bus **MI** w odróżnieniu od modułu **MB** posiada dwa dodatkowe wejścia służące do odbierania impulsów na przykład wodomierzy z nadajnikiem impulsów. Obydwa moduły mogą pracować w trybie G2 (wg. EN1434 – tzw. tryb kompatybilny), oraz w trybie G4 (wg. EN13757) – czyli aktualnie obowiązujący. Tryby pracy ustawiane są w przeliczniku za pomocą oprogramowania narzędziowego, np. UltraAssist. Moduł odświeża dane z częstotliwością około 4 sekundy w trybie szybkim, i od 10 sekund do 15 minut w trybie normalnym (w zależności od sposobu zarządzania zasilaniem). Prędkość transmisji danych: 300/1200/ 2400/4800/9600 baud (sterowana przez sieć MBus).. Częstotliwość odświeżania danych z wejść impulsowych: około 5 minut.

Parametry techniczne wejść impulsowych

Oznaczenie na wyświetlaczu LCD:

MB/MI

Licznik impulsów: 2 wejścia dla zewnętrznych impulsów

Standard: klasa IB wg EN 1434-2

Zakres licznika: 0..99.999.999

Waga (znaczenie) impulsów 0,01...10 000,00 l/imp

Identyfikator licznika: 8-cyfrowy

Minimalna długość impulsu: 50 ms

W przypadku doprowadzenia do modułu impulsów zewnętrznych należy mieć na uwadze, że:

- + Styki muszą być izolowane (styk kontaktronowy)
- + Zewnętrzne źródła mocy lub uziemienia niedozwolone
- + Max. dług. przewodów nie powinna przekraczać 25m

AM – moduł analogowy 0/4...20mA

Oznaczenie na wyświetlaczu LCD: **AM** (moduł analogowy)
Moduł analogowy konwertuje wybrane wskazania licznika ciepła na sygnał wyjścia analogowego (kanał1 lub kanał2). Konwersji takiej mogą być poddawane następujące wielkości mierzone przez licznik ciepła:

- + Moc cieplna
 - + Natężenie przepływu
 - + Temperatura zasilania
 - + Temperatura powrotu
 - + Różnica temperatur
- Jako sygnał wyjściowy może być wybrany jeden z niżej wymienionych sygnałów:
- + 0...20 mA
 - + 4...20 mA
 - + 0...10 V

Dla każdego kanału można zdefiniować wartość minimalną, poniżej której nie spadnie poziom sygnału wyjściowego, bez względu na wartość zmierzonej wielkości. Dzięki temu możliwe jest wykrywanie niektórych usterek i awarii, na przykład, przerwy lub zwarcia przewodu. Konfigurację modułu analogowego (wybór mierzonej wartości, określenie dla niej zakresu wyjścia i wartości minimalnej) wykonuje się poprzez licznik ciepła przy wykorzystaniu oprogramowania serwisowego UltraAssist.

Aktualizacja sygnału wyjściowego następuje co 4 sekundy. Zasilanie modułu jest pobierane z zewnętrznego modułu zasilania podłączonego przez specjalne złącze (zewnętrzny moduł i złącze nie są dostarczane razem z licznikiem). Gdy licznik ciepła jest zasilany z baterii, wymagane jest użycie ogniwa typu „D”.

RM – moduł radiowy 433MHz

Transmisja radiowa odbywa się dwukierunkowo, oznacza to, że odczyty z licznika wysyłane są wyłącznie na zapytanie wysłane z terminala ręcznego. Dzięki temu przez większość czasu moduł pozostaje w trybie oczekiwania na zapytanie, pobierając znacznie mniej prądu niż w trybie nadawania. Zasilanie modułu komunikacji radiowej jest pobierane z licznika ciepła. Gdy licznik ciepła zasilany jest z baterii, wymagane jest użycie ogniwa typu „D”. Moduł komunikacji radiowej ze zintegrowaną anteną umożliwia zdalny odczyt wskazań licznika ciepła drogą radiową z odległości do 100 metrów, w typowych warunkach terenowych. Moduł komunikacji radiowej może być dostarczony w wersji z anteną zewnętrzną, co polepsza zasięg fal radiowych.

Standardowo moduł pobiera dane z licznika raz na dobę. Istnieje możliwość pobrania danych aktualnych z licznika na czas odczytu, poprzez wybranie odpowiedniego trybu odczytu w programie na terminalu ręcznym. Dokładna specyfikacja programu opisana jest we właściwej instrukcji. Oznaczenie na wyświetlaczu LCD: **RM** (moduł radiowy)

Parametry techniczne transmisji radiowej

Częstotliwość: 433 MHz

Zasięg: ok. 100-200 metrów

Moc sygnału: 5 dB (max. 8dB)

Moduł zawiera dwa dodatkowe liczniki impulsów służące do odbierania impulsów z urządzeń zewnętrznych (na przykład wodomierzy z nadajnikiem impulsów).

Licznik impulsów: 2 wejścia dla zewnętrznych impulsów

Standard: class IB wg. EN 1434-2

Zakres licznika: 0..99.999.999

Waga (znaczenie) impulsów 0,01...10 000,00 l/imp

Identyfikator licznika: 8-cyfrowy

Minimalna długość impulsu: 50 ms

W przypadku doprowadzenia do modułu impulsów zewnętrznych należy mieć na uwadze, że:

- + Styki muszą być izolowane (styk kontaktronowy)
- + Zewnętrzne źródła mocy lub uziemienia niedozwolone
- + Max. dług. przewodów nie powinna przekraczać 25m

Drogą radiową mogą być odczytane poniższe pakiety danych:

Rodzaj telegramu:	Zawartość
„Podstawowy”	Skumulowane wartości oraz status błędu
„Poprzedni rok”	Skumulowane wartości za poprzedni rok oraz status błędu
„Poprzedni miesiąc”	Skumulowane wartości za poprzedni miesiąc oraz stan błędu

„Rozszerzony”	Aktualne wartości chwilowe, zapamiętane wartości maksymalne oraz status błędu
„Impuls i serwis”	Dane z licznika impulsów

RF – moduł radiowy 868MHz (wireless Mbus OMS)

Transmisja radiowa w trybie T1 odbywa się jednokierunkowo. Dane są wysyłane z licznika co ustalony interwał (najczęściej co 12 sekund), dane są odświeżane co 15 minut. Wymagane jest zasilanie z baterii typu D. Protokół wireless Mbus OMS (Open Metering System) zapewnia interoperacyjność – co oznacza iż transmisja radiową wysłany jest uproszczony protokół Mbus (zgodny z normą 13757). Dzięki temu odczyt radiowy może być prowadzony za pomocą wielu różnych typów odbiorników zgodnych z normą. Istnieje także możliwość odczytu liczników różnych producentów jednym odbiornikiem. Jest to funkcjonalność podobna do komunikacji Mbus przewodowej, tylko z wykorzystaniem transmisji radiowej. Moduły RF mogą być elementami obchodowego / objazdowego systemu odczytu ciepłomierzy, lub poprzez koncentratory, zostać wykorzystane do budowy stałej sieci. Zastosowanie tych modułów umożliwi włączenie liczników do inteligentnych sieci transmisji danych z liczników różnych mediów. Cechą wyróżniającą rozwiązanie dostępne w licznikach T550, jest możliwość wyboru transmitowanych danych, np. dodanie do przesyłanej paczki, wartości pobranego ciepła [GJ] i objętości [m³], z ostatniego dnia poprzedniego miesiąca, co umożliwia odczyt danych z zamknięcia miesiąca, w dowolnym następnym dniu.

GM – moduł GSM/GPRS

Moduł jest instalowany wewnątrz obudowy ciepłomierza, a komunikacja z licznikiem odbywa się poprzez standardowe wewnętrzne złącza komunikacyjne licznika. Moduł oparty jest o przemysłowy modem GSM dual-band, dostarczany przez firmę Siemens. Odczyty są przesyłane w postaci wiadomości SMS (krótkie wiadomości tekstowe) lub pakietów GPRS. Odczyty są wysyłane zgodnie ustawieniem trybu pracy modułu. Moduł WZU-GM jest wyposażony w dwa wejścia impulsowe do podłączenia dodatkowych urządzeń np. wodomierzy. Dane z liczników wysłane trafiają do bazy odczytów programu COMFORT R/S. Program ten pozwala na szybki przegląd wybranych wartości, prezentując je w postaci wykresu lub tabeli. Możliwe jest generowanie raportów i ich wymiana z programami fakturującymi.

DataLogger

Rejestrator danych Datalogger pozwala na archiwizowanie danych, które użytkownik może wybrać z predefiniowanego zestawu wielkości. Dane mogą być przypisane do dowolnego z tych archiwów.

Jest to niezależny dodatkowy rejestr pamięci, który może być odczytywany z prędkością 19200 bps. (UltraAssist).

Ustawienia fabryczne:

Typ archiwum	Pojemność archiwum
Godzinowe	1080h [45dni]
Dobowe	65 dni
Miesięczne	60 miesięcy
Roczne	15 lat

DataLogger (konfiguracja własna):

Typ archiwum	Pojemność archiwum
Godzinowe	1328 rejestrów*
Dobowe	
Miesięczne	60 miesięcy
Roczne	15 lat

(*) Istnieje możliwość przy użyciu programu UltraAssist podziału 1328 rejestrów na interwały godzinowy i dobowy według preferencji użytkownika.

Archiwizowane wartości są zapamiętywane ze wskazaniem czasu wystąpienia lub zapisu, zależnie od zapamiętywanej wartości.

Odczyt jest możliwy przy wykorzystaniu interfejsu optycznego lub mbus i oprogramowania Serwisowego UltraAssist.

Rejestrator danych zawiera 4 archiwa (godzinowe, dobowe, miesięczne i roczne), i każdemu z nich można przypisać 8 wartości z poniższej listy niezależnie.

Wartości, które mogą być zapisywane do DataLoggera	
Wartości Skumulowane	Ilość ciepła Rejestr taryfowy 1, 2, 3 Objętość Czas pracy *) Czas trwania awarii *) Wejście impulsowe 1 Wejście impulsowe 2 <i>*) jednostka w zależności od ustawienia parametrów: godziny lub dni</i>
Wartości chwilowe	<i>Moc cieplna</i> <i>Natężenie przepływu</i> <i>Temperatura na zasilaniu</i> <i>Temperatura na powrocie</i> <i>Różnica temperatur</i> <i>Sygnalizowane błędy</i>
Wartości maksymalne	Temperatura na zasilaniu Temperatura na powrocie Różnica temperatur
Wartości uśrednione	Moc cieplna Natężenie przepływu

Wartości uśrednione są zapisywane jako średnia arytmetyczna z dokonanych pomiarów. Rejestr godzinowy zawiera dane średnie z przedziału godzinowego, pozostałe rejestry mogą uśredniać dane w interwale godzinowym lub dobowym. Wartości zakumulowane i chwilowe są zapisywane do rejestrów w interwale właściwym dla danego rejestru, jako wartości wskazywane na wyświetlaczu w momencie zapisu, nie narastająco. Moduł DataLogger instalowany jest wewnątrz licznika, i nie ma możliwości jego odłączenia.

Moduły zasilające

Licznik ciepła może być zasilany z baterii lub zasilacza. Zasilacze sieciowe przystosowane do pracy z napięciem sieci 110 V / 230 V są zamknięte w obudowie i odpowiadają II klasie bezpieczeństwa.

Moduły przystosowane do zasilania prądem przemiennym o napięciu 110 V AC lub 230 V AC, mają fabrycznie wyprowadzone przewody, które należy w odpowiedni sposób podłączyć do sieci zasilającej.

Każdy z zasilaczy wyposażony jest w super-cap, zabezpieczający pracę licznika przez minimum 30 minut, podczas przerwy w dostawie prądu.

Super-cap jest ładowany gdy powraca napięcie, dzięki czemu nie musi być wymieniany.

Zasilacze sieciowe**24 V AC/DC**

Zakres napięcia	12..36 V AC lub 12..42 V DC
Częstotliwość	50 / 60 Hz lub DC
Pobór mocy	max 0.8 VA
Połączenia	2 x 1.5 mm ²

110 VAC lub 230 VAC

Zakres napięcia	85-121 VAC lub 196-253 VAC
Częstotliwość	50 / 60 Hz
Pobór mocy	max 0.8 VA
Długości przewodów	1.5 / 5 / 10 m
Zabezpieczenie bezpiecz.	6A MCB

Zasilanie bateryjne

Do zasilania ciepłomierzy T550[®] stosowane są baterie litowe 3,6V, zaprojektowane do pracy jako niskoprądowe źródła zasilania. Posiadają bardzo szeroki temperaturowy zakres pracy (-60°C do +85°C),

Żywotność baterii jest określona dla interwału pomiaru przepływu Q=4s, i interwału pomiaru temperatury T=30s. Temperatura otoczenia: poniżej 40°C

Odświeżanie danych dla każdego zainstalowanego modułu co 10 sekund (komunikacja: przelicznik-moduł).

Typ baterii / Eksploatacja	2xAA	Typ C	Typ D
	(ok. 5,2Ah)	(ok.13Ah)	(ok. 17Ah)
bez komunikacji	6 lat	11 lat	16 lat
z 1 modułem kom.	xx	min.6 lat	min.11 lat
z 2 modułami kom.	xx	xx	min.6 lat

Dokładność pomiaru **Klasa 2** (wg normy EN1434)

Klasa środowiskowa **A, M1,E1**
do stosowania wewnątrz
budynków, (wg. PN EN1434)

Przelicznik wskazujący

Temperatura
magazynowania: - 20 do 60°C
Temperatura otoczenia: od 5 do 55°C
Wilgotność: < 93 % względna
Klasa ochronności: IP 54 wg. z EN 60529
Zakres pomiaru temp. 2...180°C
Różnica temperatur ΔT 3 K do 120 K
Próg czułości ΔT 0,2K

Zasilanie (alternatywnie)

Bateria litowa, żywotność: 6, 11 lub 16 lat
Moduł zasilania sieciowego 24 VDC, 110 VAC, 230 VAC

Klasa bezpieczeństwa:

Przy zasilaniu 110/230VAC II wg. z EN 61558
Przy zasilaniu 24 V ACDC III wg. z EN 61558

Czujniki temperatury

Typ Pt500 lub Pt100,
zgodne z normą EN 60751
Zakres temperatur: 0...180°C
Różnica temperatur ΔT 3 K do 150 K

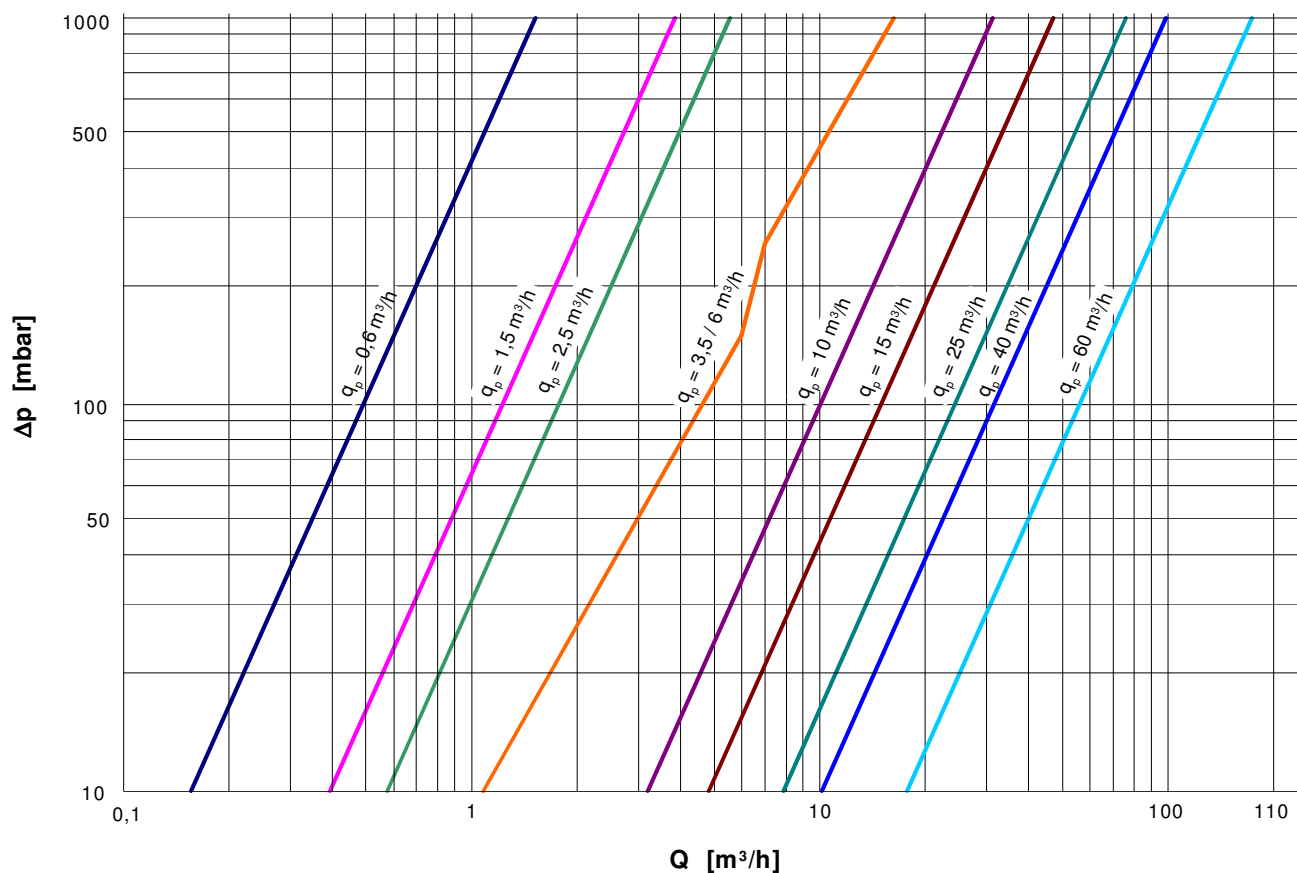
Przetwornik przepływu

Zakres przepływu q_p 0,6 m³/h ... q_p 60 m³/h
Miejsce montażu na powrocie lub zasilaniu
Kierunek montażu dowolny
Odcinki proste inst. nie są wymagane
Dynamika pomiarów 1:100
Zakres temperatur 10 do 130°C
Temperatura maks. 150°C (przez 2000 h/rok)
Przepływ maksymalny 2.8 x q_p
Ciśnienie nominalne PN16 – wyk. gwintowane
PN25 – wyk. kołnierzowe
Klasa ochronności:
IP54 lub IP65 wg. EN 60529
(IP65 zabezpiecza nadajniki przed
wilgocią z kondensacji pary
wodnej w układach chłodniczych)

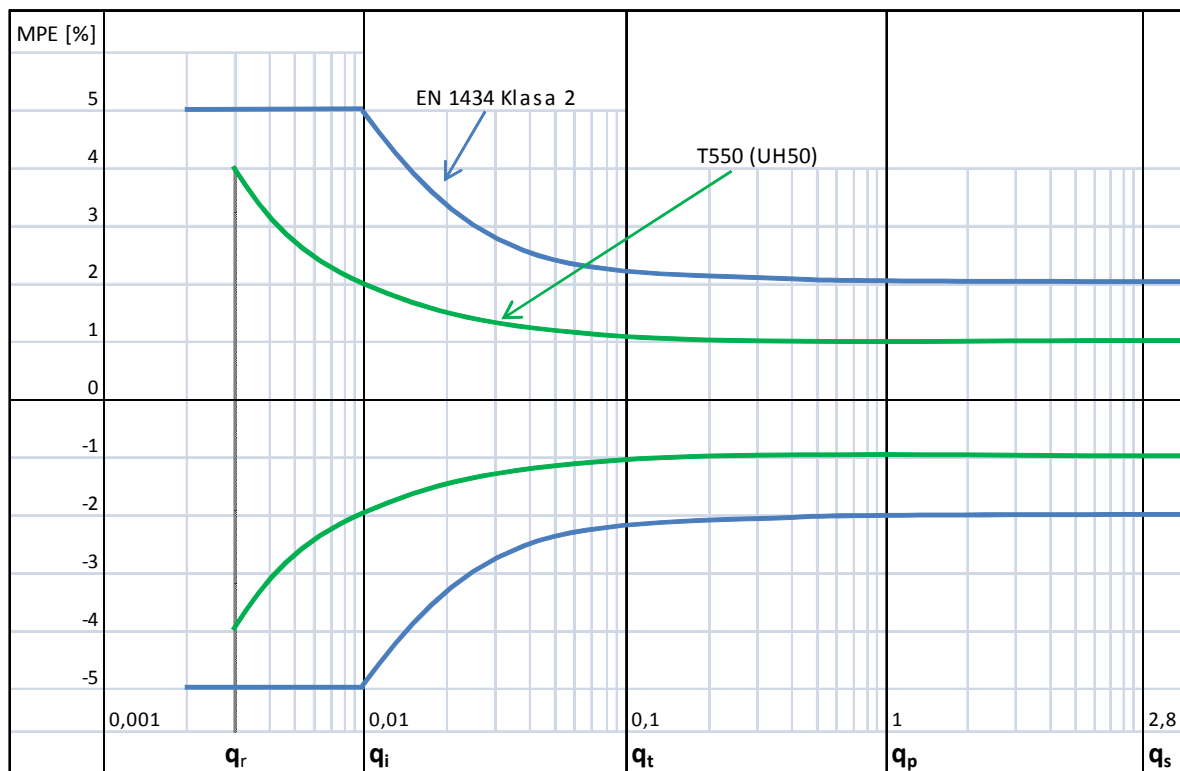
Przepływ nominalny q_p	Przepływ max. wg. EN 1434 q_s $q_s = 2 \times q_p$	Przepływ min. wg. EN 1434 q_i $q_i : q_p = 1:100$	Przepływ rozruchu* wg. EN 1434 q_r $q_r = 20\% q_i$	Długość korpusu	Spadek ciśnienia przy q _p	Wsp. przepływu Kv przy Δp = 1 bar	Wsp. przepływu Kv przy Δp = 100 mbar	Waga - przyłączy gwint	Waga - przyłączy kołnierz
m ³ /h	m ³ /h	l/h	l/h	mm	mbar	m ³ /h	m ³ /h	kg	kg
0,6	1,2	6	1,2	110	150	1,5	0,5	1	x
0,6	1,2	6	1,2	190	150	1,5	0,5	1,5	x
0,6	1,2	6	1,2	DN20	125	1,7	0,5	x	3
1,5	3	15	3	110	150	3,9	1,2	1	x
1,5	3	15	3	190	150	3,9	1,2	1,5	x
1,5	3	15	3	DN20	160	3,8	1,2	x	3
2,5	5	25	5	130	200	5,6	1,8	1,5	x
2,5	5	25	5	190	200	5,6	1,8	1,5	x
2,5	5	25	5	DN20	195	5,7	1,8	x	3
3,5	7	35	7	260	65	13,7	4,3	3	5
6	12	60	12	260	150	15,5	4,9	3	5
10	20	100	20	300	10	31,6	10	4	x
10	20	100	20	DN40	165	24,6	7,9	x	7
15	30	150	30	270	100	47,4	15	x	8
25	50	250	50	300	105	77,2	24,4	x	11
40	80	400	80	300	160	100	31,6	x	13
60	120	600	120	360	115	177	56	x	22

* Na zamówienie można ustawić czułość licznika od 5% q_i z krokiem co 5 (od 5-10-15-20- do 100%q_i)

Nomogram strat ciśnienia



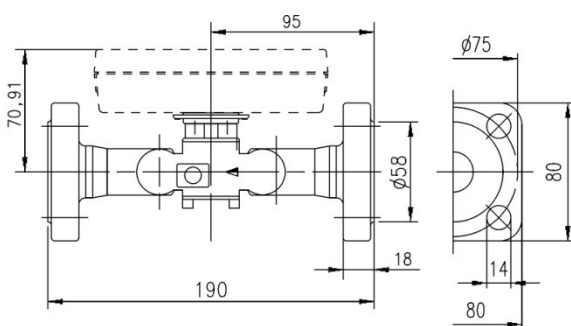
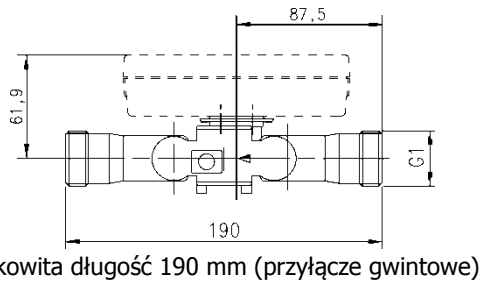
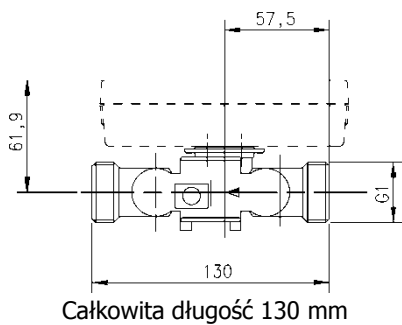
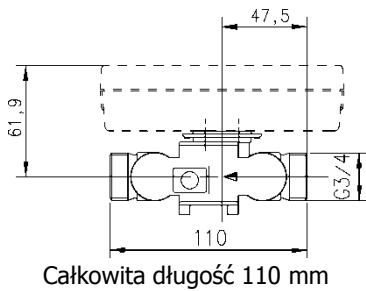
Klasa dokładności wg EN1434



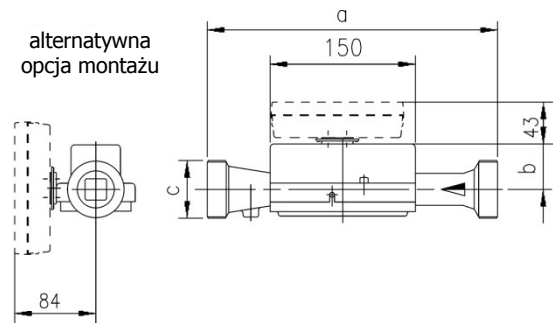
MPE – Maksymalny błąd dopuszczalny (Max. permissible error) – wyrażony w procentach

Pole pomiędzy wewnętrznymi liniami obrazuje zakres tolerancji dla liczników T550 (UH50) w porównaniu z wymaganiami normy EN 1434 dla klasy 2.

Małe ciepłomierze

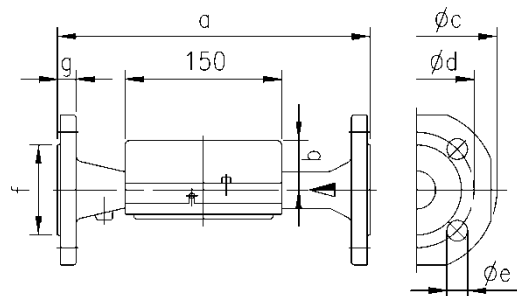


Duże ciepłomierze z przyłączem gwintowym



Nr zam.	q _p m ³ /h	PN bar	a	b	GW	dn
UH50x 45	3.5	16	260	51	1 ¼"	25
UH50x 47	3.5	25	260	51	1 ¼"	25
UH50x 50	6	16	260	51	1 ¼"	25
UH50x 60	10	16	300	48	2"	40

Duże ciepłomierze z przyłączem kołnierzym



Nr zam.	q _p m ³ /h	PN bar	a	b	φc	φd	φe	Licz. otw.	f	g	DN
UH50x 46	3.5	25	260	51	115	85	14	4	68	18	25
UH50x 52	6	25	260	51	115	85	14	4	68	18	25
UH50x 61	10	25	300	48	150	110	18	4	88	18	40
UH50x 65	15	25	270	46	165	125	18	4	102	20	50
UH50x 70	25	25	300	52	185	145	18	8	122	22	65
UH50x 74	40	25	300	56	200	160	18	8	138	24	80
UH50x 82	60	16	360	68	235	180	18	8	158	24	100
UH50x 83	60	25	360	68	235	190	22	8	158	24	100

Nr zam.	q _p m ³ /h	PN bar	l	przyłącze	GW	dn
UH50x 05	0.6	16	110	gwint	¾"	15
UH50x 08	0.6	25	190	kołnierz	¾"	15
UH50x 21	1.5	16	110	gwint	¾"	15
UH50x 23	1.5	16	190	gwint	1"	20
UH50x 24	1.5	25	190	kołnierz	DN20	20
UH50x 36	2.5	16	130	gwint	1"	20
UH50x 38	2.5	16	190	gwint	1"	20
UH50x 39	2.5	25	190	kołnierz	DN20	20

Sposób zamawiania

Wykonanie standardowe licznika **ULTRAHEAT® T550**

<i>Specyfikacja techniczna:</i>	Ciepłomierz ultradźwiękowy T550 (UH50) montaż powrót, zalegalizowany zg. z MID w klasie 2
<i>Kabel:</i>	3,0 mb
<i>Zasilanie:</i>	Bateria typu D o 16-sto letniej żywotności
<i>Moduł komunikacyjny 1:</i>	Brak
<i>Moduł komunikacyjny 2:</i>	Brak
<i>Datalogger:</i>	Wyposażony w Datalogger
<i>Czujniki temperatury:</i>	Pt500 ø5,2mm z kablem 3,0mb, do montażu w osłonach
<i>Akcesoria:</i>	Dostarczany w komplecie ze śrubunkami i osłonami do czujników temperatury

Nr katalogowy	Przepływ nominalny	Średnica nominalna	Długość zabudowy	Przyłącze	Ciśnienie	Cena katalogowa
---------------	--------------------	--------------------	------------------	-----------	-----------	-----------------

Wykonania śrubunkowe

UH50-A05D	0,6 m ³ /h	Dn15	110mm	Gwint 3/4" B	PN16	1 780 zł
UH50-A21D	1,5 m ³ /h	Dn15	110mm	Gwint 3/4" B	PN16	1 780 zł
UH50-A38D	2,5 m ³ /h	Dn20	190mm	Gwint 1" B	PN16	2 095 zł
UH50-A45D	3,5 m ³ /h	Dn25	260mm	Gwint 1 1/4" B	PN16	3 250 zł
UH50-A50D	6 m ³ /h	Dn25	260mm	Gwint 1 1/4" B	PN16	3 600 zł
UH50-A60D	10 m ³ /h	Dn40	300mm	Gwint 2" B	PN16	4 220 zł

Wykonania kołnierzowe

UH50-A61D	10 m ³ /h	Dn40	300mm	kołnierz	PN25	4 995 zł
UH50-A65D	15 m ³ /h	Dn50	270mm	kołnierz	PN25	6 435 zł
UH50-A70D	25 m ³ /h	Dn65	300mm	kołnierz	PN25	7 582 zł
UH50-A74D	40 m ³ /h	Dn80	300mm	kołnierz	PN25	8 673 zł
UH50-A83D	60 m ³ /h	Dn100	360mm	kołnierz	PN25	11 055 zł

Najczęściej stosowane moduły komunikacyjne do licznika **ULTRAHEAT® T550**

Nr katalogowy	Opis towaru	Cena katalogowa
WZU-P2	Moduł z 2 wyjściami impulsowymi CE / CV	126 zł
WZU-MB	Moduł M-Bus G4 (wg. EN13757-4)	256 zł
WZU-MI	Moduł M-Bus G4 (wg. EN13757-4) z 2 wejściami impulsowymi	380 zł
WZU-RF	Moduł radiowy wM-Bus 868 MHz, wg. EN 13757-4 (OMS tryb T1)	543 zł
WZU-485	Moduł RS-485 ModBus RTU	485 zł
WZU-AM	Moduł z 2 wyjściami analogowymi 0/4...20mA*	945 zł

* wymagane zewnętrzne zasilanie 24VACDC modułu



Przedstawione powyżej ceny są cenami netto.

Wszystkie elementy dodatkowe i urządzenia nie wyszczególnione powyżej, znajdują się w aktualnym cenniku, lub są towarami na specjalne zamówienie, wyceniane odrębnymi ofertami. W przypadku pytań prosimy o kontakt.

Informacje dotyczące bezpieczeństwa

- + Nie podnosić licznika chwytając za przelicznik.
- + Należy uważać na ostre krawędzie.
- + Montaż i demontaż licznika może być wykonywana wyłącznie przez wykwalifikowany personel.
- + Montaż i demontaż jest dozwolony jedynie wówczas, gdy instalacja nie jest pod ciśnieniem.
- + Po montażu musi być przeprowadzony test szczelności.
- + Użytkowanie licznika niezgodne z jego warunkami eksploatacyjnymi może być niebezpieczne i spowodować utratę gwarancji.
- + Uszkodzenie plomby kalibracyjnej powoduje utratę gwarancji.
- + Liczniki zasilane napięciem 110V/230V muszą być podłączane przez wykwalifikowanego elektryka.
- + Zużyte baterie litowe muszą być utylizowane zgodnie z obowiązującymi przepisami.
- + Liczniki nie posiadają ochrony odgromowej, ochrona musi być zapewniona przy wykorzystaniu instalacji uziemiającej budynku.
- + Nie usuwać czerwonej blokady komór zasilania – tylko jedna z dwóch komór może być wykorzystywana.

Deklaracje zgodności CE

Landis+Gyr GmbH niniejszym oświadcza, że ten produkt jest zgodny z odpowiednimi wymaganiami następujących dyrektyw:

- **2004/22/EC** dyrektywa dot. urządzeń pomiarowych
 - dla liczników chłodu: PTB TR K 7.2 (Niemcy)
 - **2004/108/EG** kompatybilność elektromagnetyczna
 - **73/23/EEC** dyrektywa niskonapięciowa
- Certyfikat EC testu typu **DE-06-MI004-PTB018**
Certyfikat EC testu konstrukcji **DE-07-MI004-PTB010**
Certyfikat EC testu typu dla przetwornika przepływu: **DE-08-MI004-PTB017**

Certyfikat systemu zarządzania jakością:

DE-06-AQ-PTB006MID

Wystawiono: PTB Braunschweig and Berlin, Germany.

Nürnberg, the 25.05.2009

Brunner, COO Reichmann, head of R&D
name, function signature name, function signature

Landis
Gyr+
manage energy better

Landis+Gyr Sp. z o.o.
02-486 Warszawa
Al. Jerozolimskie 212
www.landisgyr.pl
tel. +22 576 89 30
fax. +22 576 89 49

Zastrzega się prawo do wprowadzenia zmian bez uprzedzenia.